



391084 (E9FRGD1JFT0)

23L-GAS-ROHRFRIT. 1
BECKEN + 2 HALBKÖRBE

Kurzbeschreibung

Artikel Nr.

- Gas-Friteuse, 1 V-Becken 23 Ltr., Standgerät
- Beckengröße: 350x400x365 mm
 - Füllmenge min./max: 21/23 Ltr.
 - indirekt beheizt
 - Betriebstemperatur: 120-190°C
 - mit 2 Körben für halbe Beckengröße (1x 927223)
 - Unterbau geschlossen mit Flügeltür, Rechtsanschlag

Hauptmerkmale

- Thermostatische Regelung der Fett-Temperatur von 110 °C bis max. 190 °C.
- Züandsicherung zu jedem Brenner.
- Überhitzungsschutz-Thermostat als Standard bei allen Geräten.
- Fettablauf über einen Hahn in einen Auffangbehälter unter dem Becken.
- Alle wesentlichen Komponenten frontseitig gelagert für leichte Wartung.
- Piezozündung für zusätzliche Sicherheit.
- Spritzschutz: IPX5
- Das besondere Design der Regelschalter schützt vor Wassereindringen.
- Gerät wird serienmäßig mit vier 50 mm Edelstahlfüßen geliefert (Edelstahlfußblenden als Option).
- Serienmäßige Lieferung mit 2 Halbkörben und 1 Tür mit Rechtsanschlag für Unterschrank.
- Optionales tragbares Ölqualitätsüberwachungsgerät (Code 9B808I) für ein effizientes Ölmanagement.
- Ideal zum Braten paniertes, gebutterter oder bemehlter Produkte.
- Rohrbrenner im Becken verhindern, dass Speisepartikel verbrennen und das Fett verderben und so seine Verwendungsdauer verkürzen.
- Gasgeräte ausgerüstet für die Verwendung mit Erdgas oder LPG-Gas, Umbausets standardmäßig enthalten.

Konstruktion

- Becken mit gerundeten Innenecken für einfache Reinigung.
- Das Gerät ist 930 mm tief als Arbeitsflächenvorgroberung.
- Außenverkleidung aus Edelstahl mit Scotch Brite Schliff.
- Gerät mit rechtwinkligen Seitenkanten für bündige Verbindung der Gerät nebeneinander ohne Ritzen und Schmutzecken.
- Einteilige tiefgezogene 1,5 mm dicke Deckplatte aus Edelstahl.

Nachhaltigkeit



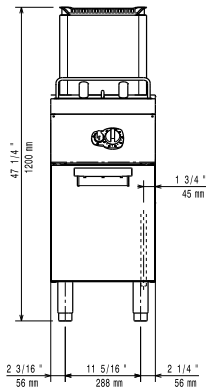
- Dieses Modell entspricht der Schweizer Energieeffizienz-Verordnung (730.02).

Serienmäßiges Zubehör

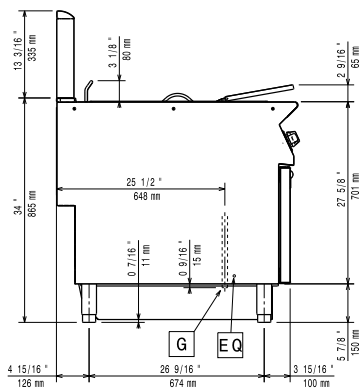
- 1 St. Tür für offenen Unterschrank PNC 206350
- 1 St. 2 Halbkörbe für 18/23-Liter-Fritteusen PNC 927223

Genehmigung: _____

Front

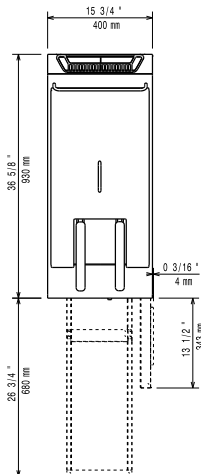


Seite



EQ = Equipotentialschraube
G = Gasanschluss

oben



Gas

Gasleistung:	391084 (E9FRGD1JFT0)	19 kW
Standardgasart:		Erdgas
Gasart, Option:		Erdgas
Gaszufuhr:		1/2"

Schlüsselinformation

Beckenabmessungen (Nutzinhalt) Länge:	350 mm
Beckenabmessungen (Nutzinhalt) Höhe:	365 mm
Beckenabmessungen (Nutzinhalt) Tiefe:	400 mm
Beckeninhalt:	21 lt MIN; 23 lt MAX
Thermostatbereich:	110 °C MIN; 190 °C MAX
Nettogewicht:	65 kg
Versandgewicht:	74 kg
Versandhöhe:	1350 mm
Versandlänge:	460 mm
Versandtiefe:	1020 mm
Versandvolumen:	0.63 m ³
Zertifizierungsgruppe	N9FG2

Bei Aufstellung des Geräts auf oder neben ein temperaturempfindliches Möbel o. ä. muss ein Sicherheitsabstand von ca. 150 mm eingehalten oder eine Isoliervorrichtung installiert werden.